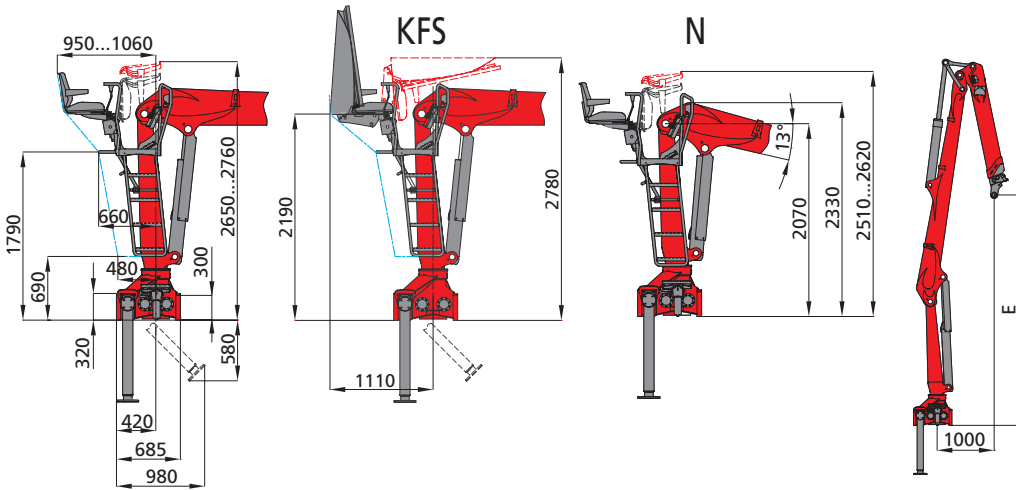
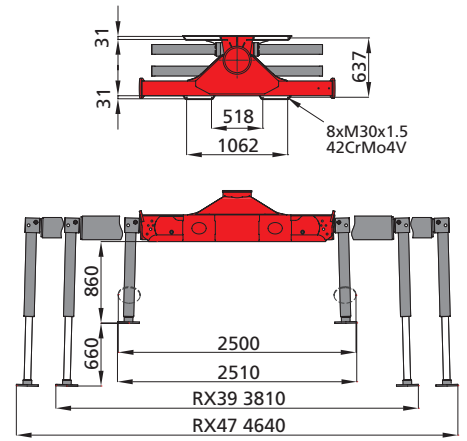
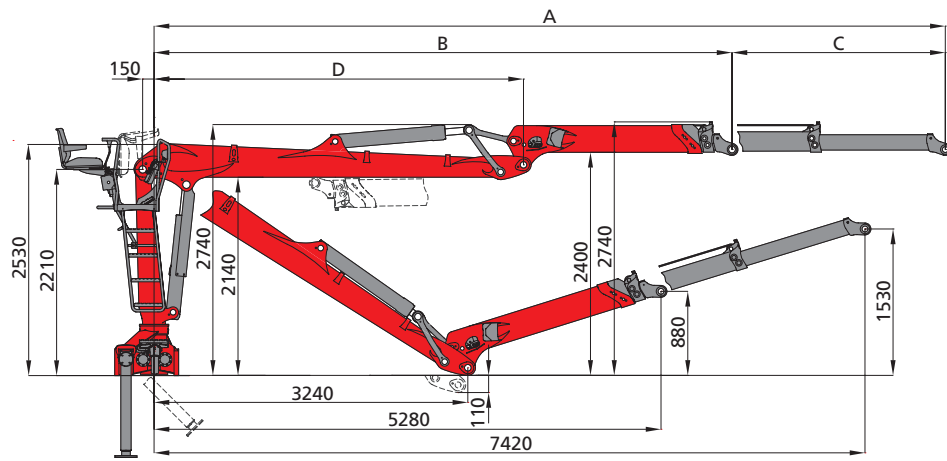
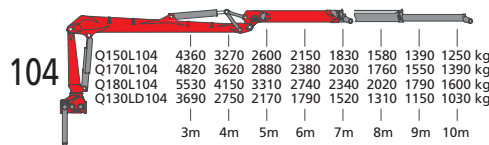
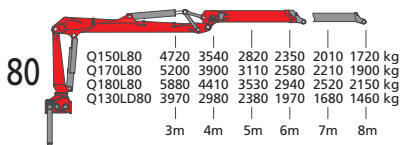
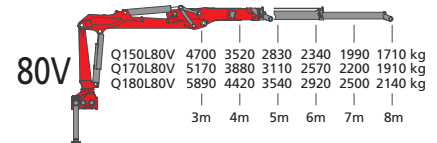
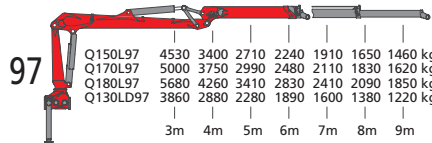
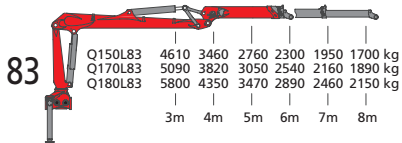


Q150L
Q170L / Q180L HPLS
Q130LD





	83	80	97	104	80V
A	8260	7950	9650	10350	7960
B	6020	6370	6490	7190	4800
C	2240	1580	3160	3160	3160
D	3850	3850	3850	4550	3050
E	4120	3750	3630	4300	3810



		Q150L					Q170L					Q180L HPLS					Q130LD		
		83	80	97	104	80V	83	80	97	104	80V	83	80	97	104	80V	80	97	104
	ONROAD RECYCLING																		
	[kNm]	138	142	136	131	142	153	156	150	145	156	174	177	171	166	177	119	116	111
	[kNm]	30					32					32					30		
	[m]	425																	
	[m]	8,3	8,0	9,7	10,4	8,0	8,3	8,0	9,7	10,4	8,0	8,3	8,0	9,7	10,4	8,0	8,0	9,7	10,4
	[bar]	240					260					260 (290 HPLS)					210		
	1K [l/min]	1 x 90																	
	2K [l/min]	2 x 80																	
	1K LS [l/min]	1 x 150																	
	[kg]	2490	2410	2590	2600	2550	2530	2450	2630	2640	2590	2540	2460	2640	2650	2600	2450	2630	2640
	RX39 [kN]	117					127					140					104		
	RX47 [kN]	95					103					114					84		